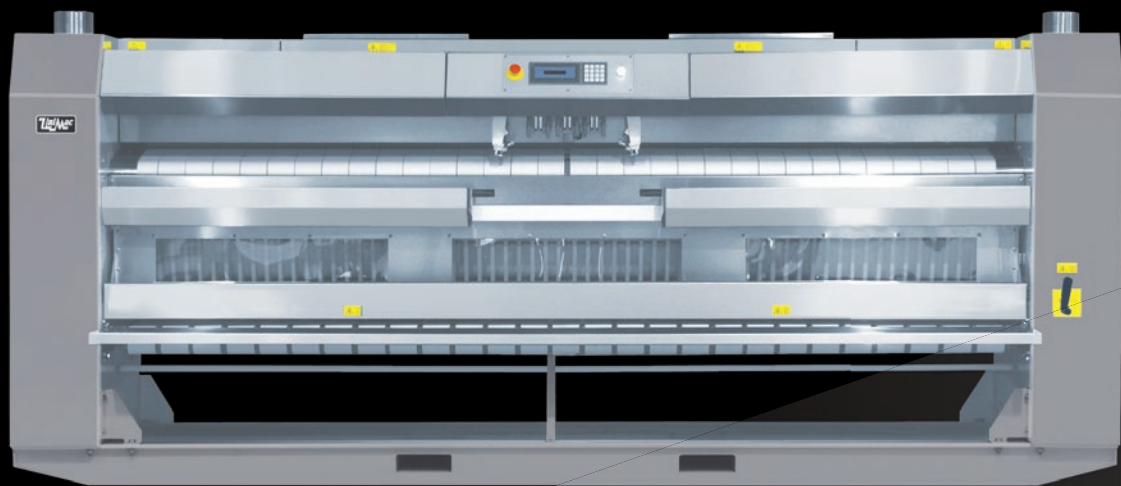




Maximum Performance



## FCUFF 2000/500, FCUFF 2600/500, FCUFF 3200/500

### JELLEMZŐK ÉS ELŐNYÖK

- Nagy vasalási felület, több mint 300 fokos vasalási szög
- Ujjvédelem és vészleállító gomb a nagyobb biztonság érdekében
- Tartós, meta-aramidból készült vasalószalagok
- Automatikus lehűlés
- Könnyen kezelhető mikroprocesszoros vezérlés: 20 előre beállított vasalóprogram
- Vasalási sebesség és hőmérséklet kijelzése
- Kétirányú üzemmód
- Különböző hajtogatósi beállítások
- Beépített beadagolóval és hosszahajtogató rendszerrel
- Frekvenciavezérelt motor
- Könnyen kivehető pihefogó szűrők
- Standard antisztatikus rúd
- A szabadalmaztatott, beépített hosszahajtogató-modul kevesebb karbantartást igényel (nincsenek szalagok és hengerek)
- Elektromos, gáz- vagy gőzfűtés

### OPCIÓK

- Kereszthajtogató és pakoló
- Krómozott henger a jobb hővezetés érdekében

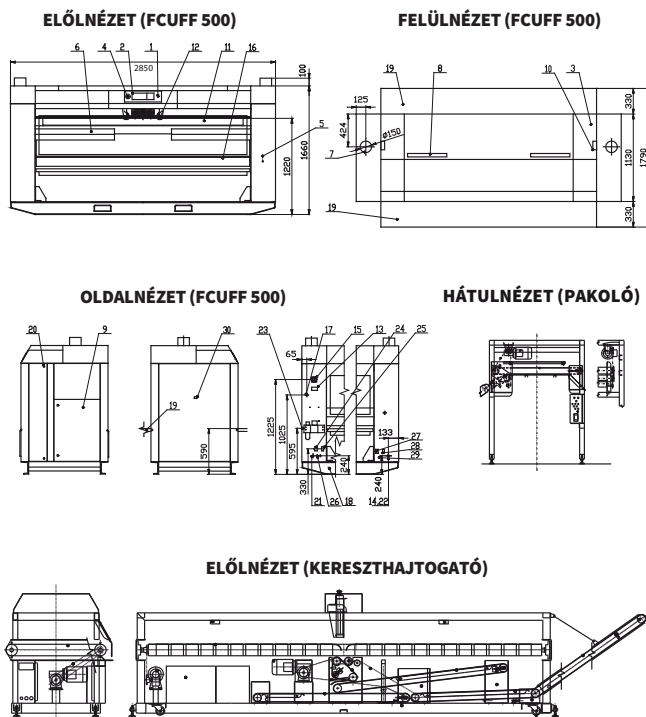
**HENGERFÜTÖTT IPARI SZÁRÍTÓ-VASALÓGÉPEK  
BEÉPÍTETT BEADAGOLÓVAL ÉS HOSSZHAJTOGATÓVAL**

TÍPUS		FCUFF 2000/500	FCUFF 2600/500	FCUFF 3200/500
Hengerátmérő	mm	502	502	502
Hasznos hengerhossz	mm	2000	2600	3200
<b>FŰTÉS</b>				
Elektromos	kW	38	72	66
Gáz	kW	36	52	66
Gőz	kg/ó	49	68	88
<b>MOTOR</b>				
Hengermotor	kW	0,98	1,2	1,2
Ventilátormotor	kW	0,18/0,255	2x0,18/0,255	2x0,18/0,255
<b>VASALÁSI KAPACITÁS*</b>				
Elektromos és gázfűtéses kivitel	kg/ó	80	95	120
Gőzfűtéses kivitel	kg/ó	95	115	145
Maradék nedvességtartalom	%	40	40	40
Hengersebesség	m/perc	1,5-8	1,5-8	1,5-8
Elektromos csatlakozás		3x380-415V+N 50/60Hz 3x208-240V 50/60Hz	3x380-415V+N 50/60Hz 3x208-240V 50/60Hz	3x380-415V+N 50/60Hz 3x208-240V 50/60Hz
Sűrített levegő csatlakozója**	inch	külső: 1/2 - belső: 1/4	külső: 1/2 - belső: 1/4	külső: 1/2 - belső: 1/4
<b>MÉRETEK</b>				
Vasalógép (MaxSzéxMé – csom. nélkül)	mm	1760x2850x1320	1760x3450x1320	1760x4050x1320
Kereszthajt. (MaxSzéxMé – csom. nélkül)	mm	-	1010x3430x870	1010x4020x870
Pakoló (MaxSzéxMé – csom. nélkül)	mm	-	1280x2750x1040	1280x2750x1040
<b>SZÁLLÍTÁSI ADATOK</b>				
Nettó/bruttó tömeg	kg	1720/1990	2180/2460	2400/2770
Vasalógép (MaxSzéxMé – csomagolással)	mm	1990x2990x1370	1990x3590x1370	1990x4190x1370
Kereszthajtogató nettó/bruttó tömeg	kg	-	515/760	560/810
Kereszthajt. (MaxSzéxMé – csomagolással)	mm	-	1400x3740x1050	1400x4340x1050
Pakoló nettó/bruttó tömeg	kg	-	290/490	290/490
Pakoló (MaxSzéxMé – csomagolással)	mm	-	1584x3044x1244	1584x3044x1244

\*Az ISO9398-1 szabvány szerinti laboratóriumi adatok. A tényleges kapacitás a mosodai körülményektől és a kezelőktől függ, így 20–40%-kal alacsonyabb is lehet.

\*\*A kompresszor nem része a csomagnak

A gépek méreteire vonatkozó adatok az összes kiegészítő alkatrészrel felszerelt gépekre értendők.



1. Adagológomb
2. Vezérlőpanel
3. Felső fedőlemez
4. Vészleállító gomb
5. Kézi meghajtó fogantyúja
6. Teleszkópos kefék
7. Elszívőventilátor
8. Szűrő
9. Elektromos elosztó
10. Függesztőszemek
11. Beadószalagok
12. Beadó
13. Termékcímke
14. Kondenzvíz-leeresztő (S modell)
15. Főkapcsoló
16. Elülső vályú
17. Gőzbetápláló (S modell)
18. Külső védelmi csatlakozó
19. Hajtogatóasztal
20. Oldalburkolat zárja
21. Tápegység
22. Gázbetápláló (G modell)
23. Sűrített levegő betáplálója
24. Kereszthajtogató tápegység-csatlakozója
25. Kereszthajtogató vezérlőkábelének csatlakozója
26. Kereszthajtogató sűrített levegő-csatlakozója
27. Pakoló tápegység-csatlakozója
28. Pakoló vezérlőkábelének csatlakozója
29. Pakoló sűrített levegő-csatlakozója
30. Égőtér betekintőablaka (G modell)